



Ihr Partner für Industrie - Handel - Handwerk und Gewerbe

Zur Schönen Aussicht 3 - 53560 Vettelschoß (Kalenborn)

Tel.: -49 (0)2645 - 99 347 Internet: www.jb-elektrotechnik.de

Fax: -49 (0)2645 - 99 348 e-mail : jb-elektrotechnik@t-online.de

Fax: -49 (0)2645 - 972 009 Funk : -49 (0)172 - 256 46 59

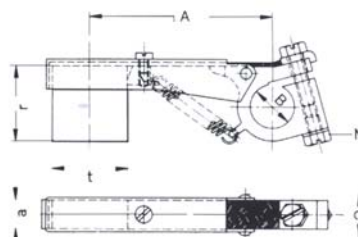
Fax: -49 (0)2645 - 972 010

Kohlebürstenhalter (Seite 1 >>)

SCHENKEL-EINFACHHALTER FÜR SCHLEIFRINGE

Halterschenkel aus Messingblech.
Klemmstücke aus gezogenem Messingprofil

TYPE DE



Bestell-Nr.	Bürstenmaße			Ausladung A	Bohrung		Halterbreite C	Anschlußschraube M
	t	a	r		Grundbohrung B	aufbohrbar bis		
43 DE 21 B 7-8	4	3	10	21	7	8	7	M2
63 DE 23 B 7-8	6	3	15	23	7	8	7	M3
84 DE 30 B 10	8	4	15	30	10	-	8	M4
84 DE 43 B 10	8	4	15	43	10	-	8	M4
85 DE 27 B 7-9	8	5	15	27	7	9	9	M3
85 DE 32 B 10	8	5	15	32	10	-	9	M4
85 DE 43 B 10	8	5	15	43	10	-	9	M4
105 DE 37 B 10	10	5	16	37	10	-	9	M4
1064 DE 37 B 10	10	6,4	16	37	10	-	11	M4
12564 DE 40 B 10	12,5	6,4	20	40	10	-	11	M4
1258 DE 47 B 10-13	12,5	8	20	47	10	13	12	M5
168 DE 46 B 10-13	16	8	20	46	10	13	12	M5
168 DE 50 B 10-13	16	8	20	50	10	13	12	M5
168 DE 62 B 13-16	16	8	25	62	13	16	12	M5
1610 DE 50 B 10-16	16	10	25	50	10	16	14	M5
1610 DE 62 B 13-16	16	10	25	62	13	16	14	M5
208 DE 44 B 10-13	20	8	25	44	10	13	12	M5
208 DE 50 B 13-16	20	8	25	50	13	16	12	M5
208 DE 60 B 13-16	20	8	25	60	13	16	12	M5
2010 DE 50 B 10-13	20	10	25	50	10	13	14	M5
2010 DE 56 B 13-16	20	10	25	56	13	16	14	M5
2010 DE 60 B 13-16	20	10	25	60	13	16	14	M5
2010 DE 70 B 16-20	20	10	30	70	16	20	14	M5
258 DE 60 B 13-16	25	8	25	60	13	16	12	M5
2510 DE 60 B 13-16	25	10	25	60	13	16	14	M6
2510 DE 70 B 16-20	25	10	30	70	16	20	14	M6
25125 DE 60 B 13-16	25	12,5	25	60	13	16	17	M6
25125 DE 70 B 16-20	25	12,5	30	70	16	20	17	M6
25125 DE 80 B 16-20	25	12,5	30	80	16	20	17	M6
25125 DE 90 B 16-20	25	12,5	30	90	16	20	17	M6
2516 DE 85 B 16-20	25	16	30	85	16	20	22	M8
3210 DE 67 B 13-16	32	10	32	67	13	16	15	M6
3210 DE 80 B 13-20	32	10	32	80	13	20	15	M6
32125 DE 70 B 16-20	32	12,5	32	70	16	20	17	M6
32125 DE 80 B 16-20	32	12,5	32	80	16	20	17	M6
32125 DE 90 B 16-20	32	12,5	32	90	16	20	17	M6
32125 DE 100 B 16-20	32	12,5	32	100	16	20	17	M6
3216 DE 85 B 16-20	32	16	32	85	16	20	22	M8
3216 DE 100 B 16-20	32	16	32	100	16	20	22	M8
40125 DE 95 B 16-20	40	12,5	40	95	16	20	17	M8
4020 DE 100 B 16-20	40	20	40	100	16	20	26	M10
4020 DE 125 B 25	40	20	40	125	25	-	26	M10
4020 DE 140 B 25	40	20	40	140	25	-	26	M10

Die oben genannten Abmessungen sind Richtwerte. Es können auch Zwischengrößen geliefert werden.



Ihr Partner für Industrie - Handel - Handwerk und Gewerbe

Zur Schönen Aussicht 3 - 53560 Vettelschoß (Kalenborn)

Tel.: -49 (0)2645 - 99 347 Internet: www.jb-elektrotechnik.de

Fax: -49 (0)2645 - 99 348 e-mail : jb-elektrotechnik@t-online.de

Fax: -49 (0)2645 - 972 009 Funk : -49 (0)172 - 256 46 59

Fax: -49 (0)2645 - 972 010

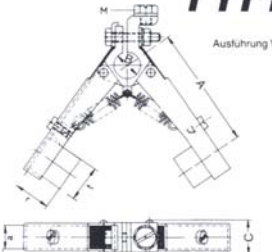
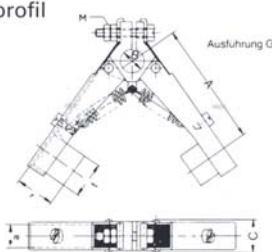
Kohlebürstenhalter (<< Seite 2 >>)

SCHENKEL-DOPPELHALTER FÜR SCHLEIFRINGE

Halterschenkel aus Messingblech.

Klemmstücke aus gezogenem Messingprofil

TYPE DD



Bestell-Nr.	Bürstenmaße			Ausladung A	Bohrung		Halterbreite C	Anschlußschraube M	Ausführung	
	t	a	r		Grundbohrung B	aufbohrbar bis				
43 DD 21	B 7-8	4	3	10	21	7	8	7	M2	G
63 DD 23	B 7-8	6	3	15	23	7	8	7	M3	G
84 DD 30	B 10	8	4	15	30	10	-	8	M4	G/W
84 DD 43	B 10	8	4	15	43	10	-	8	M4	G/W
85 DD 27	B 7-9	8	5	15	27	7	9	9	M3	G
85 DD 32	B 10	8	5	15	32	10	-	9	M4	G/W
85 DD 43	B 10	8	5	15	43	10	-	9	M4	G/W
105 DD 37	B 10	10	5	16	37	10	-	9	M4	G/W
1064 DD 37	B 10	10	6,4	16	37	10	-	11	M4	G/W
12564 DD 40	B 10	12,5	6,4	20	40	10	-	11	M4	G/W
1258 DD 47	B 10-13	12,5	8	20	47	10	13	12	M5	G/W
168 DD 46	B 10-13	16	8	20	46	10	13	12	M5	G/W
168 DD 50	B 10-13	16	8	20	50	10	13	12	M5	G/W
168 DD 62	B 13-16	16	8	25	62	13	16	12	M5	G/W
1610 DD 50	B 10-16	16	10	25	50	10	16	14	M5	G/W
1610 DD 62	B 13-16	16	10	25	62	13	16	14	M5	G/W
208 DD 50	B 13-16	20	8	25	50	13	16	12	M5	G/W
208 DD 60	B 13-16	20	8	25	60	13	16	12	M5	G/W
2010 DD 50	B 10-13	20	10	25	50	10	13	14	M5	G/W
2010 DD 56	B 13-16	20	10	25	56	13	16	14	M5	G/W
2010 DD 60	B 13-16	20	10	25	60	13	16	14	M5	G/W
2010 DD 70	B 16-20	20	10	30	70	16	20	14	M5	W
258 DD 60	B 13-16	25	8	25	60	13	16	12	M5	G/W
2510 DD 60	B 13-16	25	10	25	60	13	16	14	M6	G/W
2510 DD 70	B 16-20	25	10	30	70	16	20	14	M6	W
25125 DD 60	B 13-16	25	12,5	25	60	13	16	17	M6	G/W
25125 DD 70	B 16-20	25	12,5	30	70	16	20	17	M6	W
25125 DD 80	B 16-20	25	12,5	30	80	16	20	17	M6	W
25125 DD 90	B 16-20	25	12,5	30	90	16	20	17	M6	W
2516 DD 85	B 16-20	25	16	30	85	16	20	22	M8	W
3210 DD 67	B 13-16	32	10	32	67	13	16	15	M6	W
3210 DD 80	B 13-20	32	10	32	80	13	20	15	M6	G/W
32125 DD 70	B 16-20	32	12,5	32	70	16	20	17	M6	W
32125 DD 80	B 16-20	32	12,5	32	80	16	20	17	M6	W
32125 DD 90	B 16-20	32	12,5	32	90	16	20	17	M6	W
32125 DD 100	B 16-20	32	12,5	32	100	16	20	17	M6	W
3216 DD 85	B 16-20	32	16	32	85	16	20	22	M8	W
3216 DD 100	B 16-20	32	16	32	100	16	20	22	M8	W
40125 DD 95	B 16-20	40	12,5	40	95	16	20	17	M8	W
4020 DD 100	B 16-20	40	20	40	100	16	20	26	M10	W
4020 DD 125	B 25	40	20	40	125	25	-	26	M10	W
4020 DD 140	B 25	40	20	40	140	25	-	26	M10	W

Die oben genannten Abmessungen sind Richtwerte. Es können auch Zwischengrößen geliefert werden.



Ihr Partner für Industrie - Handel - Handwerk und Gewerbe

Zur Schönen Aussicht 3 - 53560 Vettelschoß (Kalenborn)

Tel.: -49 (0)2645 - 99 347 Internet: www.jb-elektrotechnik.de

Fax: -49 (0)2645 - 99 348 e-mail : jb-elektrotechnik@t-online.de

Fax: -49 (0)2645 - 972 009 Funk : -49 (0)172 - 256 46 59

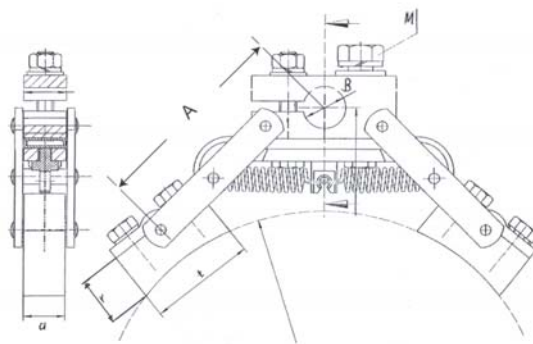
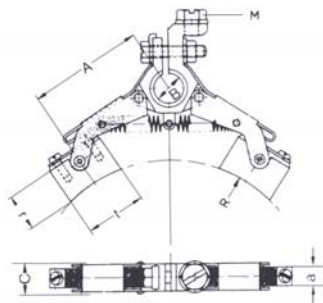
Fax: -49 (0)2645 - 972 010

Kohlebürstenhalter (<< Seite 3 >>)

SCHENKEL-DOPPELHALTER FÜR SCHLEIFRINGE

mit gelenkig gelagerten Metall-Kohlebürsten

TYPE DDG



Bestell-Nummer	Bürstenmaße			Ausladung A	Bohrung		Halterbreite C	Anschluss-Schraube M	Belastbar bis Amp.
	t	a	r		B	bis			
224 DDG 40 B 10	22	4	18	40	10	8-10	7,5	M 4	25
1664 DDG 40 B 10	16	6,4	13	40	8	8-10	11,5	M 4	25
2264 DDG 40 B 10	22	6,4	13	40	8	8-10	11,5	M 4	30
258 DDG 60 B 12	25	8	20	60	13	12-16	13,5	M 5	60
3210 DDG 60 B 16	32	10	20	60	16	15-17	15,5	M 8	150
3216 DDG 65 B 16	32	16	20	65	16	15-17	22	M 8	180
4514 DDG 80 B 16	45	14	25	80	16	16-20	23	M10	220
4516 DDG 80 B 17	45	16	25	80	17	16-20	27	M12	265
4516 DDG 95 B 17	45	16	25	95	17	16-20	27	M12	265
5020 DDG 95 B 18	50	20	25	95	18	16-20	30	M12	350
6025 DDG 105 B 17	60	25	25	105	17	17-20	36	M12	500



Ihr Partner für Industrie - Handel - Handwerk und Gewerbe

Zur Schönen Aussicht 3 - 53560 Vettelschoß (Kalenborn)

Tel.: -49 (0)2645 - 99 347 Internet: www.jb-elektrotechnik.de

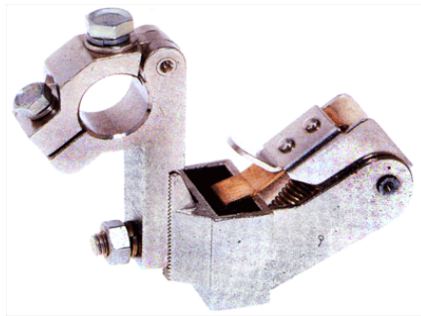
Fax: -49 (0)2645 - 99 348 e-mail : jb-elektrotechnik@t-online.de

Fax: -49 (0)2645 - 972 009 Funk : -49 (0)172 - 256 46 59

Fax: -49 (0)2645 - 972 010

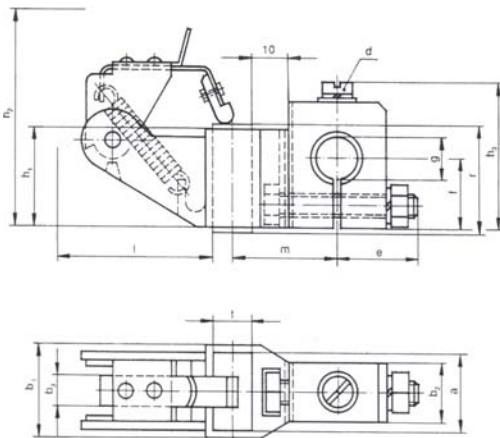
Kohlebürstenhalter (<< Seite 4 >>)

TASCHENBÜRSTENHALTER MIT KLEMMSTÜCK

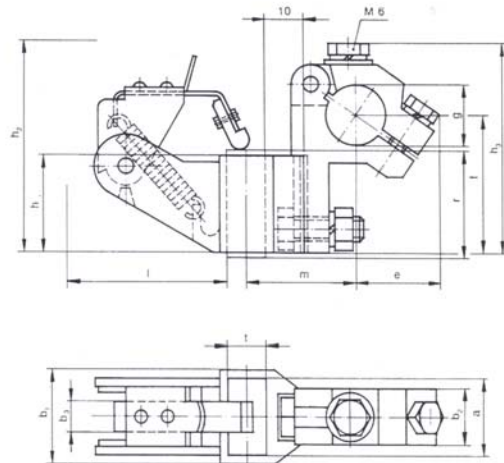


TYPE GH

mit Klemmstück K



mit Klemmstück L



t x a	g	m	f	b1	b2	b3	d	e	h1	h2	h3	l	r
5 x 10	10	20,5	13	14,5	12	6	M5	15	15	36,5	23	31	20
6,3 x 10	10	21,2	13	14,5	12	6	M5	15	15	37	23	31	20
8 x 10	10	22	13	14,5	12	6	M5	15	15	38,5	23	31	20
6,3 x 12,5	10	21,2	13	17	12	6	M5	15	20	47,5	23	42	25
8 x 12,5	10	22	13	17	12	6	M5	15	20	47	23	42	25
10 x 12,5	10	23	13	17	12	6	M5	15	20	47	23	43	25
8 x 16	10-13	22-27	13-30	20,5	12	6	M5/M6	15 o. 23	22	56	23-49	38	32
10 x 16	10-13	23-28	13-30	20,5	12	6	M5/M6	15 o. 23	22	56	23-49	38	32
12,5 x 16	10-13	24,3-29,3	13-30	20,5	12	6	M5/M6	15 o. 23	22	55	23-49	38	32
8 x 20	10-16	26	18-25	24,5	15	8	M5/M6	20 o. 25	25	56	38-44	44	32
10 x 20	10-16	27	18-25	24,5	15	8	M5/M6	20 o. 23	25	57	38-59	44	32
12,5 x 20	10-16	28,3	18-35	24,5	15	8	M5/M6	20 o. 23	25	60	38-56	44	32
16 x 20	10-16	30	18-30	24,5	15	8	M5/M6	20 o. 23	25	60	38-46	44	32
8 x 20	13-16	26	18	24,5	15	8	M5	20	25	56	38	44	32
10 x 20	13-16	27	18	24,5	15	8	M5	20	25	57	38	44	32
12,5 x 20	13-16	28,3	18	24,5	15	8	M5	20	25	60	38	44	32
8 x 25	13-16	24,5-27,5	25-35	29,5	14	10	M6	23	25	60	41-51	45	32
10 x 25	13-16	25,5-28	25-40	29,5	14	10	M6	23	25	66	41-56	45	40
12,5 x 25	13-20	27-35,3	25-40	29,5	14	10	M6	23	25	67	41-63	45	40
16 x 25	13-20	28,5-37	25-40	29,5	14	10	M6	23 o. 31	25	68	41-56	45	40
20 x 25	16-20	30,5-39	25-45	29,5	14	10	M6	23 o. 31	25	70	41-68	45	40
12,5 x 32	20-25	35,3	40-50	36,5	16	12	M6	31 o. 37	25	64	63-77	48	40
16 x 32	13-20	33-37	18-50	24,5+36,5	16	12	M6	20 o. 25	25	61	38-73	44	40
20 x 32	20	35-39	24-50	37,5	15	12	M6	23 o. 31	25	64	47-73	45	40
25 x 32	20-25	35	60	37	15	12	M6	23	30	80	78	70	50



Ihr Partner für Industrie - Handel - Handwerk und Gewerbe

Zur Schönen Aussicht 3 - 53560 Vettelschoß (Kalenborn)

Tel.: -49 (0)2645 - 99 347 Internet: www.jb-elektrotechnik.de

Fax: -49 (0)2645 - 99 348 e-mail : jb-elektrotechnik@t-online.de

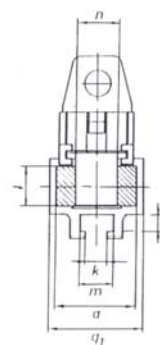
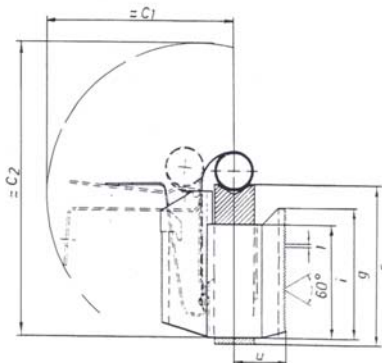
Fax: -49 (0)2645 - 972 009 Funk : -49 (0)172 - 256 46 59

Fax: -49 (0)2645 - 972 010

Kohlebürstenhalter (<< Seite 5 >>)

ROLLBAND-TASCHENHALTER

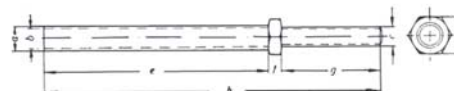
TYPE RBH



Type	t	a	r	u	m	k	v	i	g	c1	c2	q1	n	p
RBH 10x12,5	10	12,5	32	15	10,2	6,5	5,5	20	25	42	59	16	6	250
RBH 10x16	10	16	40	15	10,2	6,5	5,5	25	25	42	62	20	7	250
RBH 10x20	10	20	40	15	10,2	6,5	5	25	30	46	63	24	10	250
RBH 10x25	10	25	40	15	10,2	6,5	5	25	25	46	63	29	13	250
RBH 12,5x25	12,5	25	50	16,3	10,2	6,5	5,5	35	35	60	87	29	13	250
RBH 16x25	16	25	50	18	10,2	6,5	5,5	35	35	62	83	29	13	250
RBH 12,5x32	12,5	32	50	16,8	14,2	8,5	6	35	35	56	85	37	16	250
RBH 16x32	16	32	50	18,5	14,2	8,5	6	45	50	77	112	37	16	250
RBH 20x32	20	32	50	20,5	14,2	8,5	6	45	50	78	118	37	16	250
RBH 25x32	25	32	50	23	14,2	8,5	6	45	50	82	118	37	16	250

BÜRSTENHALTER-BOLZEN

TYPE B



Best-Nr.	Abmessungen mm							
	a Ø	b Ø	c	d	e	f	g	h
B30	10	8	M 8	14	32	3	10	45
B31	10	8	M 8	14	45	3	14	62
B32	10	8	M 8	14	70	3	14	87
B33	10	8	M 8	14	90	5	40	135
B34	12	8	M 8	14	100	5	40	145
B35	13	8	M 8	14	100	5	45	150
B36	14	10	M10	17	100	8	37	145
B37	15	10	M10	17	110	8	37	155
B38	16	10	M10	17	110	8	47	165
B39	18	12	M12	22	120	8	47	175
B40	20	12	M12	22	140	8	47	195
B41	22	12	M12	22	140	10	50	200
B42	23	12	M12	22	140	10	55	205
B43	25	12	M12	22	140	10	55	205



Ihr Partner für Industrie - Handel - Handwerk und Gewerbe

Zur Schönen Aussicht 3 - 53560 Vettelschoß (Kalenborn)

Tel.: -49 (0)2645 - 99 347 Internet: www.jb-elektrotechnik.de

Fax: -49 (0)2645 - 99 348 e-mail : jb-elektrotechnik@t-online.de

Fax: -49 (0)2645 - 972 009 Funk : -49 (0)172 - 256 46 59

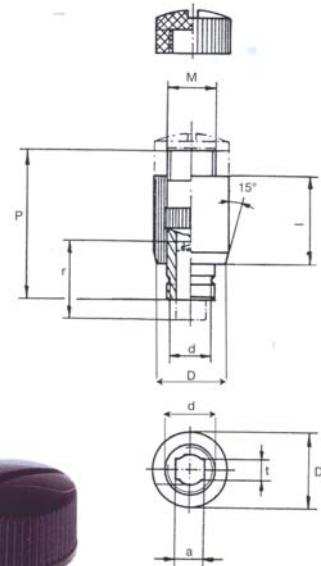
Fax: -49 (0)2645 - 972 010

Kohlebürstenhalter (<< Seite 6)

KÖCHERBÜRSTENHALTER FÜR KLEINMASCHINEN

mit Isolation aus Hartpapier, Thermo- oder Duroplast
auch als Spritzgußteil mit Kohleführung aus Messingblech

Type	t	a	d	D	P	l
KH 34	3	4	7	Abmessungen nach Wunsch		
KH 364	3	6,4	9			
KH 44	4	4	8			
KH 45	4	4	8			
KH 48	4	8	12			
KH 55	5	5	9			
KH 56	5	6	9			
KH 564	5	6,4	10			
KH 58	5	8	12			
KH 510	5	10	14			
KH 66	6	6	10			
KH 68	6	8	12			
KH 69	6	9	13			
KH 613	6	13	14,6/12			
KH 616	6	16	21			
KH 648	6,4	8	12			
KH 6410	6,4	10	14			
KH 64125	6,4	12,5	16			
KH 64125	6,4	12,5	13,7/7,5			
KH 88	8	8	13			
KH 810	8	10	16			
KH 810	8	10	16			
KH 812	8	12	16			
KH 8125	8	12,5	14,5/10			
KH 10125	10	12,5	18			



KÖCHERHALTERKAPPEN

TYPE KA

mit Innengewinde

Bestell-Nr. bzw. Gewinde	Abmessung Außendurchm. x Höhe in mm	Bestell-Nr. bzw. Gewinde	Abmessung Außendurchm. x Höhe in mm	Bestell-Nr. bzw. Gewinde	Abmessung Außendurchm. x Höhe in mm
A 6 x 0,75	10,5 x 7	A 12 x 1/W	17,6 x 9,5	AGM 8 x 0,75/6	13 x 13 Messing
A 7 x 0,75/5	10,5 x 7	A 12 x 1/7	18 x 10	AG 8 x 0,75/4	11 x 5,5
A 7 x 0,75/6	10 x 7,5	A 13 x 1/A	16 x 9	AGM 10 x 1	16 x 12,5 Messing
A 7 x 0,75	12 x 8	A 13 x 1/7	17 x 10	AG 12 x 1/5	15 x 7
A 7 x 1	12 x 8	A 13 x 1/6	18 x 10	AG 5/8"	15,87 x 6,5
A 8 x 0,75/6	12 x 8	A 13 x 1/S	17,5 x 14	AG 16 x 1	16 x 6
A 8 x 1	12 x 8	A 14 x 1/6	19 x 10	AG 16 x 1/AS	25 x 7,2
A 9 x 0,75/6	12 x 8	A 14 x 1/7	19 x 10	AG 7/8"	22,22 x 5,5
A 9 x 1	12 x 8	A 15 x 1/6,5	20 x 10	AG 24 x 1/B	24 x 9,5
A 10 x 0,75/4	13 x 5,3	A 16 x 1/R	19,5/17,6 x 11,5	AG 24 x 1,5	24 x 9,5
A 10 x 1/F	14,5 x 8,5	A 16 x 1/U7	20 x 9,5	AG 20 x 1	26 x 8
A 10 x 1/6	13 x 9	A 16 x 1/7	22 x 11	AG 23 x 1	23 x 8
A 10 x 1/7	13 x 10,2	A 16 x 1/S	22 x 14		
A 11 x 1	14 x 11	A 17 x 1/7	22 x 11		
A 12 x 1/7C	15 x 10	A 18 x 1/7	22 x 11	AG 23 x 1	29 x 8
A 12 x 1/R	17 x 10	A 19 x 9,5	23 x 13	AG 24 x 1	30 x 8,5
A 12 x 1/6,5	17 x 10	A 20 x 1/8	25 x 13		