

## Standardisolatoren



### Materialeigenschaften

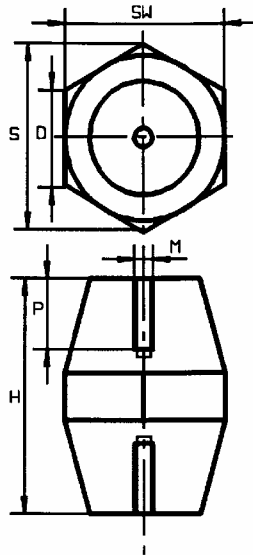
Rohdichte	1,75 - 1,80 g/cm <sup>3</sup>	ASTM D 792; DIN 53479
Zugfestigkeit	30 - 35 N/mm <sup>2</sup>	ASTM D 638
Biegefestigkeit	90 - 100 N/mm <sup>2</sup>	ASTM D 790; DIN 53452
Schlagfestigkeit	35 - 45 kJ/m <sup>2</sup>	ASTM D 256; DIN 53453
Temperaturbeständigkeit unter Last	> 200°C (392 Fahrenheit)	ASTM D 643
Wasseraufnahme	< 0,3%	ASTM D 570; DIN 53495
Dielektrische Konstante	4 - 5	ASTM D 150
Oberflächenwiderstand	10 <sup>12</sup> - 10 <sup>13</sup> Ω	ASTM D 257; DIN 53482
Spez. Durchgangswiderstand	10 <sup>13</sup> - 10 <sup>14</sup> Ω/cm	ASTM D 257; DIN 53482
Lichtbogenfestigkeit	> 180 sec.	ASTM D 495
Kriechstromfestigkeit	> 300 min.	ASTM D 2303
Glutbeständigkeit	V0	UL 94
Durchschlagfestigkeit	> 160kV/cm	DIN 53481

Unsere Isolatoren werden aus einer Polyester­masse, die mit 18% Glasfaser verstärkt ist, hergestellt. Ihre Farbe ist rot. Sie eignen sich hauptsächlich zum Innenraumbau. Sie sind für Arbeitstemperaturen von -40°C bis +130°C ausgelegt. Die Gewindebuchsen mit metrischem ISO-Gewinde sind aus gelbchromatiertem Stahl. Sie sind beidseitig in die Polyester­masse mit eingepresst. Die Isolatoren sind in verschiedenen Höhen, mit einer Abstufung von jeweils 5mm, in einer Höhe von 10mm bis 100mm, lieferbar. Zur Vereinfachung der Befestigung wurde eine hexagonale Bauform gewählt.



Bitte beachten Sie auch, dass unsere Niederspannungsisolatoren sowohl **SILIKON-** als auch **HALOGENFREI** sind.

## Standardisolatoren



H	=	Höhe
SW	=	Schlüsselweite
M	=	Gewinde
D	=	Auflagedurchmesser
S	=	max. Breite
P	=	Gewindetiefe

### Mechanische Eigenschaften:

- **BF:** Bruchfestigkeiten bei Biegung sind in kN angegeben
- **ZF:** Bruchfestigkeiten bei Zugbeanspruchung sind ebenfalls in kN angegeben, wobei  $1\text{ kN} \approx 100\text{ kg}$  entsprechen
- **DM:** Drehmomente sind in Nm angegeben und gelten für chromatisierten Stahl, nach DIN ISO Klasse 8,8 (8G)

### Betriebsspannung in V, nach VDE 0110b/2,79 Tabelle 4/Isolationsklasse D:

<b>VeAC</b>	=	Betriebswechselfspannung in V (50Hz)
<b>VeDC</b>	=	Betriebsgleichspannung in V
<b>VtAC</b>	=	Prüfwechselfspannung in V (50Hz)
<b>VtPeak</b>	=	Prüfstoßspannung, Scheitelwert in V
<b>VtDC</b>	=	Prüfgleichspannung in V

### BITTE BEACHTEN SIE:

Isolatoren werden nur in geschlossenen Verpackungseinheiten ausgeliefert.  
Mindestbestellmenge = 1 Verpackungseinheit

## Standardisolatoren

Best-Nr.	H	SW	M	D	S	P	BF	ZF	DM	VeAC	VeDC	VtAC	VtPeak	VtDC	VE <sup>1)</sup>	kg
1209	12	10	M3	10	11	3				125	150				100	0,30
1506	16	15	M4	12	17	4	1	2	3	500	600	3000	5500	4200	100	1,00
1563	16	15	M5	12	17	4	1	2	3	500	600	3000	5500	4200	100	1,00
2009	20	19	M4	15	21	6	2	3	3	750	900	5000	9000	7000	100	1,25
2017	20	19	M5	15	21	6	2	3	6	750	900	5000	9000	7000	100	1,25
<b>2033 *</b>	<b>20</b>	<b>19</b>	<b>M6</b>	<b>15</b>	<b>21</b>	<b>6</b>	<b>2</b>	<b>3</b>	<b>10</b>	<b>750</b>	<b>900</b>	<b>5000</b>	<b>9000</b>	<b>7000</b>	<b>100</b>	<b>1,15</b>
2801	25	22	M4	18	24	6	2	4	3	1000	1200	6000	11000	8500	100	2,00
<b>2819 *</b>	<b>25</b>	<b>22</b>	<b>M5</b>	<b>18</b>	<b>24</b>	<b>6</b>	<b>2</b>	<b>4</b>	<b>6</b>	<b>1000</b>	<b>1200</b>	<b>6000</b>	<b>11000</b>	<b>8500</b>	<b>100</b>	<b>2,00</b>
2827	25	22	M6	18	24	6	2	4	10	1000	1200	6000	11000	8500	100	2,00
<b>3049 *</b>	<b>30</b>	<b>30</b>	<b>M6</b>	<b>26</b>	<b>33</b>	<b>9</b>	<b>3</b>	<b>6</b>	<b>10</b>	<b>1200</b>	<b>1500</b>	<b>8000</b>	<b>14000</b>	<b>11000</b>	<b>100</b>	<b>6,00</b>
<b>3056 *</b>	<b>30</b>	<b>30</b>	<b>M8</b>	<b>26</b>	<b>33</b>	<b>9</b>	<b>3</b>	<b>6</b>	<b>25</b>	<b>1200</b>	<b>1500</b>	<b>8000</b>	<b>14000</b>	<b>11000</b>	<b>100</b>	<b>6,00</b>
0318	31	30	M8	26	33	9	3	6	25	1200	1500	8000	14000	11000	100	6,00
<b>3544 *</b>	<b>35</b>	<b>32</b>	<b>M6</b>	<b>29</b>	<b>35</b>	<b>10</b>	<b>5</b>	<b>9</b>	<b>10</b>	<b>1400</b>	<b>1600</b>	<b>9000</b>	<b>16000</b>	<b>12500</b>	<b>120</b>	<b>9,00</b>
<b>3551 *</b>	<b>35</b>	<b>32</b>	<b>M8</b>	<b>29</b>	<b>35</b>	<b>10</b>	<b>5</b>	<b>9</b>	<b>25</b>	<b>1400</b>	<b>1600</b>	<b>9000</b>	<b>16000</b>	<b>12500</b>	<b>120</b>	<b>9,00</b>
3569	35	32	M10	29	35	10	5	9	50	1400	1600	9000	16000	12500	120	9,00
3890	35	41	M6	34	45	10	5	9	10	1400	1600	9000	16000	12500	80	7,80
3916	35	41	M8	34	45	10	5	9	25	1400	1600	9000	16000	12500	80	7,80
3924	35	41	M10	34	45	10	5	9	50	1400	1600	9000	16000	12500	80	7,80
<b>4047 *</b>	<b>40</b>	<b>41</b>	<b>M6</b>	<b>34</b>	<b>45</b>	<b>10</b>	<b>9</b>	<b>11</b>	<b>10</b>	<b>1600</b>	<b>1900</b>	<b>10000</b>	<b>18000</b>	<b>14000</b>	<b>60</b>	<b>7,00</b>
<b>4054 *</b>	<b>40</b>	<b>41</b>	<b>M8</b>	<b>34</b>	<b>45</b>	<b>10</b>	<b>9</b>	<b>11</b>	<b>25</b>	<b>1600</b>	<b>1900</b>	<b>10000</b>	<b>18000</b>	<b>14000</b>	<b>60</b>	<b>7,50</b>
<b>4062 *</b>	<b>40</b>	<b>41</b>	<b>M10</b>	<b>34</b>	<b>45</b>	<b>10</b>	<b>9</b>	<b>11</b>	<b>50</b>	<b>1600</b>	<b>1900</b>	<b>10000</b>	<b>18000</b>	<b>14000</b>	<b>60</b>	<b>6,50</b>
<b>4070 *</b>	<b>40</b>	<b>41</b>	<b>M12</b>	<b>34</b>	<b>45</b>	<b>10</b>	<b>9</b>	<b>11</b>	<b>85</b>	<b>1600</b>	<b>1900</b>	<b>10000</b>	<b>18000</b>	<b>14000</b>	<b>60</b>	<b>6,00</b>
4112	40	46	M8	40	50	10	9	11	25	1600	1900	10000	18000	14000	64	9,20
4120	40	46	M10	40	50	10	9	11	50	1600	1900	10000	18000	14000	64	9,20
4160	40	46	M12	40	50	10	9	11	85	1600	1900	10000	18000	14000	64	9,20
<b>4617 *</b>	<b>45</b>	<b>46</b>	<b>M8</b>	<b>38</b>	<b>50</b>	<b>13</b>	<b>10</b>	<b>15</b>	<b>25</b>	<b>1800</b>	<b>2100</b>	<b>11000</b>	<b>20000</b>	<b>15500</b>	<b>48</b>	<b>7,50</b>
<b>4625 *</b>	<b>45</b>	<b>46</b>	<b>M10</b>	<b>38</b>	<b>50</b>	<b>13</b>	<b>10</b>	<b>15</b>	<b>50</b>	<b>1800</b>	<b>2100</b>	<b>11000</b>	<b>20000</b>	<b>15500</b>	<b>48</b>	<b>7,00</b>
<b>4633 *</b>	<b>45</b>	<b>46</b>	<b>M12</b>	<b>38</b>	<b>50</b>	<b>13</b>	<b>10</b>	<b>15</b>	<b>85</b>	<b>1800</b>	<b>2100</b>	<b>11000</b>	<b>20000</b>	<b>15500</b>	<b>48</b>	<b>7,25</b>
5044	50	36	M6	30	39	13	6	10	10	2000	2400	12000	21500	17000	75	8,00
5051	50	36	M8	30	39	13	6	10	25	2000	2400	12000	21500	17000	75	8,00
5069	50	36	M10	30	39	13	6	10	50	2000	2400	12000	21500	17000	75	8,00
<b>5531 *</b>	<b>50</b>	<b>50</b>	<b>M8</b>	<b>40</b>	<b>55</b>	<b>13</b>	<b>11</b>	<b>18</b>	<b>25</b>	<b>2000</b>	<b>2400</b>	<b>13000</b>	<b>23500</b>	<b>18000</b>	<b>36</b>	<b>6,50</b>
<b>5549 *</b>	<b>50</b>	<b>50</b>	<b>M10</b>	<b>40</b>	<b>55</b>	<b>13</b>	<b>11</b>	<b>18</b>	<b>50</b>	<b>2000</b>	<b>2400</b>	<b>13000</b>	<b>23500</b>	<b>18000</b>	<b>36</b>	<b>6,50</b>
<b>5556 *</b>	<b>50</b>	<b>50</b>	<b>M12</b>	<b>40</b>	<b>55</b>	<b>13</b>	<b>11</b>	<b>18</b>	<b>85</b>	<b>2000</b>	<b>2400</b>	<b>13000</b>	<b>23500</b>	<b>18000</b>	<b>36</b>	<b>6,50</b>
<b>6059 *</b>	<b>60</b>	<b>55</b>	<b>M8</b>	<b>43</b>	<b>60</b>	<b>15</b>	<b>10</b>	<b>22</b>	<b>25</b>	<b>2400</b>	<b>2800</b>	<b>15000</b>	<b>27000</b>	<b>21000</b>	<b>24</b>	<b>6,50</b>
<b>6067 *</b>	<b>60</b>	<b>55</b>	<b>M10</b>	<b>43</b>	<b>60</b>	<b>18</b>	<b>10</b>	<b>22</b>	<b>50</b>	<b>2400</b>	<b>2800</b>	<b>15000</b>	<b>27000</b>	<b>21000</b>	<b>24</b>	<b>6,50</b>
<b>6075 *</b>	<b>60</b>	<b>55</b>	<b>M12</b>	<b>43</b>	<b>60</b>	<b>18</b>	<b>10</b>	<b>22</b>	<b>85</b>	<b>2400</b>	<b>2800</b>	<b>15000</b>	<b>27000</b>	<b>21000</b>	<b>24</b>	<b>6,50</b>
7065	70	60	M10	48	65	18	12	25	50	3000	3600	18000	32500	25000	15	5,50
<b>7073 *</b>	<b>70</b>	<b>60</b>	<b>M12</b>	<b>48</b>	<b>65</b>	<b>18</b>	<b>12</b>	<b>25</b>	<b>85</b>	<b>3000</b>	<b>3600</b>	<b>18000</b>	<b>32500</b>	<b>25000</b>	<b>15</b>	<b>5,50</b>
7099	70	60	M16	48	65	24	12	25	200	3000	3600	18000	32500	25000	15	6,50
8063	80	65	M10	52	70	18	16	30	50	3500	4200	22000	39500	31000	12	5,75
<b>8071 *</b>	<b>80</b>	<b>65</b>	<b>M12</b>	<b>52</b>	<b>70</b>	<b>18</b>	<b>16</b>	<b>30</b>	<b>85</b>	<b>3500</b>	<b>4200</b>	<b>22000</b>	<b>39500</b>	<b>31000</b>	<b>12</b>	<b>5,50</b>
8089	80	65	M16	52	70	24	16	30	200	3500	4200	22000	39500	31000	12	6,50
9962	100	65	M10	52	70	18	15	40	50	5000	6000	26000	47000	36000	9	5,50
9970	100	65	M12	52	70	18	15	40	85	5000	6000	26000	47000	36000	9	5,00
<b>9988 *</b>	<b>100</b>	<b>65</b>	<b>M16</b>	<b>52</b>	<b>70</b>	<b>24</b>	<b>15</b>	<b>40</b>	<b>200</b>	<b>5000</b>	<b>6000</b>	<b>26000</b>	<b>47000</b>	<b>36000</b>	<b>9</b>	<b>5,50</b>

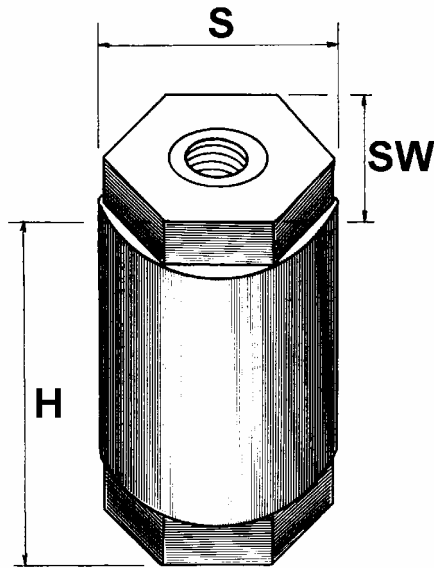
\* Vorzugstypen, die vorwiegend ab Lager lieferbar sind!

<sup>1)</sup> VE=Verpackungseinheit

### ELEKTROTECHNISCHE ERZEUGNISSE · INDUSTRIEPRODUKTE

KONTAKTE · KOHLEBÜRSTEN · BÜRSTENHALTER · ELEKTROINSTALLATIONSMATERIAL · SICHERHEITSSCHLEIFLEITUNGEN UND ZUBEHÖR  
 GUMMISTROMABNEHMER · PROFILSCHIENEN UND ZUBEHÖR · FLACH- UND RUNDKABEL · SICHERHEITSKENNZEICHEN/SAFETYMARKING  
 INDUSTRIEBESCHRIFTUNGEN · BESCHRIFTUNGS- UND MARKIERGERÄTE · QUALITÄTSWERKZEUGE · VERBINDUNGSTECHNIK

## Sonderisolatoren



H	=	Höhe
SW	=	Schlüsselweite
M	=	Gewinde
S	=	max. Breite
P	=	Gewindetiefe

### Mechanische Eigenschaften:

- **BF:** Bruchfestigkeiten bei Biegung sind in kN angegeben
- **ZF:** Bruchfestigkeiten bei Zugbeanspruchung sind ebenfalls in kN angegeben, wobei 1kN  $\approx$  100kg entsprechen
- **DM:** Drehmomente sind in Nm angegeben und gelten für chromatisierten Stahl, nach DIN ISO Klasse 8,8 (8G)

### Betriebsspannung in V, nach VDE 0110b/2,79 Tabelle 4/Isolationsklasse D:

<b>VeAC</b>	=	Betriebswechselfspannung in V (50Hz)
<b>VeDC</b>	=	Betriebsgleichspannung in V
<b>VtAC</b>	=	Prüfwechselfspannung in V (50Hz)
<b>VtPeak</b>	=	Prüfstoßspannung, Scheitelwert in V
<b>VtDC</b>	=	Prüfgleichspannung in V

### BITTE BEACHTEN SIE:

Isolatoren werden nur in geschlossenen Verpackungseinheiten ausgeliefert.  
Mindestbestellmenge = 1 Verpackungseinheit

Darüber hinaus können wir auch Sonderisolatoren nach Kundenwünschen anfertigen:

z.B.

- Isolatoren mit Bolzen einseitig oder beidseitig, anstelle des Gewindes
- zweiteilige Isolatoren
- Isolatoren in Hexagonal- oder Zylinderbauform in verschiedenen Höhen
- Isolatoren für die Elektronik

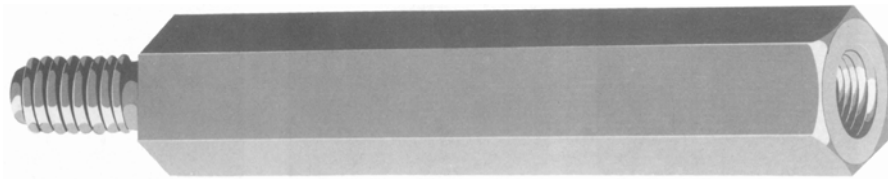
## Sonderisolatoren

Best-Nr.	H	SW	M	S	P	BF	ZF	DM	VeAC	VeDC	VtAC	VtPeak	VtDC		VE <sup>1)</sup>	kg
2307	30	18	M6	20	8	2,0	4,0	10	600	720	5000	6600	7000		100	3,0
2308	30	18	M8	20	8	2,0	4,0	10	600	720	5000	6600	7000		100	3,0
2356	35	18	M6	20	8	1,5	4,0	10	600	720	5000	6600	7000		100	3,0
2358	35	18	M8	20	8	1,5	4,0	10	600	720	5000	6600	7000		100	3,0
2406	40	18	M6	20	8	1,5	4,0	10	600	720	8000	6600	11000		100	3,0
2408	40	18	M8	20	8	1,5	4,0	10	600	720	8000	6600	11000		100	3,0
2456	45	18	M6	20	8	1,0	4,0	10	600	720	8000	6600	11000		100	3,2
2458	45	18	M8	20	8	1,0	4,0	10	600	720	8000	6600	11000		100	3,2
2506	50	18	M6	20	8	1,0	4,0	10	750	900	10000	8000	14000		100	3,5
2508	50	18	M8	20	8	1,0	4,0	10	750	900	10000	8000	14000		100	3,5
2606	60	18	M6	20	8	1,0	4,0	10	850	1000	10000	9500	14000		80	3,0
2608	60	18	M8	20	8	1,0	4,0	10	850	1000	10000	9500	14000		80	3,0
3306	30	27	M6	30	10	4,5	9,0	15	600	720	8000	6600	11000		175	10,5
3308	30	27	M8	30	10	4,5	9,0	15	600	720	8000	6600	11000		175	10,5
3356	35	27	M6	30	10	4,0	9,0	15	750	900	8000	8000	11000		140	9,5
3358	35	27	M8	30	10	4,0	9,0	15	750	900	8000	8000	11000		140	9,5
3406	40	27	M6	30	10	3,0	9,0	15	750	900	10000	8000	14000		140	10,0
3408	40	27	M8	30	10	3,0	9,0	15	750	900	10000	8000	14000		140	10,0
3456	45	27	M6	30	10	2,5	9,0	15	1000	1200	10000	11000	14000		120	9,5
3458	45	27	M8	30	10	2,5	9,0	15	1000	1200	10000	11000	14000		120	9,5
3506	50	27	M6	30	13	2,0	9,0	15	1500	1800	10000	16500	14000		100	9,0
3508	50	27	M8	30	13	2,0	9,0	15	1500	1800	10000	16500	14000		100	9,0
3606	60	27	M6	30	13	1,5	9,0	15	1500	1800	15000	16500	21000		80	7,5
3608	60	27	M8	30	13	1,5	9,0	15	1500	1800	15000	16500	21000		80	7,5
3706	70	27	M6	30	13	1,5	9,0	15	1500	1800	15000	16500	21000		70	7,5
3708	70	27	M8	30	13	1,5	9,0	15	1500	1800	15000	16500	21000		70	7,5
4408	40	36	M8	40	10	5,0	10,0	30	1000	1200	10000	11000	14000		80	9,0
4400	40	36	M10	40	10	5,0	10,0	30	1000	1200	10000	11000	14000		80	9,0
4402	40	36	M12	40	10	5,0	10,0	30	1000	1200	10000	11000	14000		80	9,0
4458	45	36	M8	40	10	4,5	10,0	30	1000	1200	10000	11000	14000		60	7,0
4650	45	36	M10	40	10	4,5	10,0	30	1000	1200	10000	11000	14000		60	7,0
4452	45	36	M12	40	10	4,5	10,0	30	1000	1200	10000	11000	14000		60	7,0
4508	50	36	M8	40	13	4,0	10,0	30	1500	1800	10000	16500	14000		60	7,5
4500	50	36	M10	40	15	4,0	10,0	30	1500	1800	10000	16500	14000		60	7,5
4502	50	36	M12	40	15	4,0	10,0	30	1500	1800	10000	16500	14000		60	7,5
4608	60	36	M8	40	15	3,7	10,0	30	1500	1800	15000	16500	21000		50	7,5
4600	60	36	M10	40	18	3,7	10,0	30	1500	1800	15000	16500	21000		50	7,5
4602	60	36	M12	40	18	3,7	10,0	30	1500	1800	15000	16500	21000		50	7,5
4718	70	36	M8	40	15	3,2	10,0	30	1500	1800	15000	16500	21000		40	7,0
4710	70	36	M10	40	18	3,2	10,0	30	1500	1800	15000	16500	21000		40	7,0
4702	70	36	M12	40	18	3,2	10,0	30	1500	1800	15000	16500	21000		40	7,0
4808	80	36	M8	40	15	2,5	10,0	30	1500	1800	15000	16500	21000		40	8,0
4800	80	36	M10	40	18	2,5	10,0	30	1500	1800	15000	16500	21000		40	8,0
4802	80	36	M12	40	18	2,5	10,0	30	1500	1800	15000	16500	21000		40	8,0

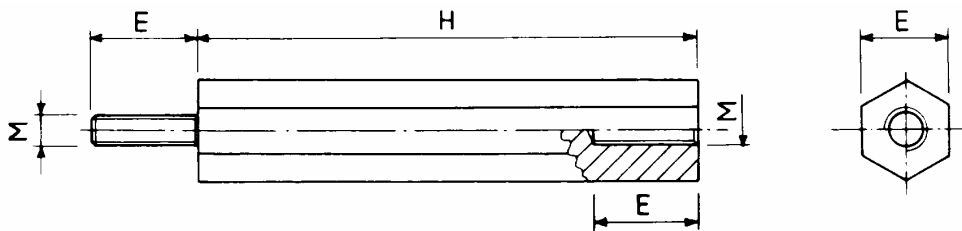
<sup>1)</sup> VE=Verpackungseinheit

Preise und Lieferzeiten auf Anfrage (a. A.)

## Distanzbolzen



Unsere Distanzbolzen sind aus gelbchromatisiertem Stahl, DIN ISO Klasse 8.8 (8G), gefertigt. Sie besitzen auf der einen Seite ein Gewindefackloch und auf der anderen Seite ein Bolzengewinde. Die jeweiligen Maße entnehmen Sie bitte den nachfolgenden Tabellen:



Best-Nr.	Abmessungen in mm			VE <sup>1)</sup> Stück
	E	H	M	
3650	6	10	M3	100
3668	6	12	M3	100
3718	6	15	M3	100
3726	6	20	M3	100
3734	6	25	M3	100
3742	6	30	M3	100
3759	6	35	M3	100
3767	6	40	M3	100
3775	6	45	M3	100
3783	6	50	M3	100
3791	6	60	M3	100
4690	7	10	M4	100
4708	7	15	M4	100
4716	7	20	M4	100
4724	7	25	M4	100
4732	7	30	M4	100
4740	7	35	M4	100
4757	7	40	M4	100
4765	7	45	M4	100
4773	7	50	M4	100
4781	7	60	M4	100
4799	7	70	M4	100
5804	8	15	M5	100
5812	8	20	M5	100
5820	8	25	M5	100
5838	8	30	M5	100
5846	8	35	M5	100
5853	8	40	M5	100
5861	8	45	M5	100
5879	8	50	M5	100
5887	8	60	M5	100
5895	8	70	M5	100
5903	8	80	M5	100

Best-Nr.	Abmessungen in mm			VE <sup>1)</sup> Stück
	E	H	M	
6810	10	15	M6	100
6828	10	20	M6	100
6836	10	25	M6	100
6885	10	30	M6	100
6893	10	35	M6	100
6901	10	40	M6	100
6919	10	45	M6	100
6927	10	50	M6	100
6935	10	60	M6	100
6943	10	70	M6	100
6950	10	80	M6	100
6968	10	90	M6	100
6976	10	100	M6	100
8709	12	15	M8	100
8717	12	20	M8	100
8808	12	25	M8	100
8816	12	30	M8	100
8899	12	35	M8	100
8907	12	40	M8	100
8915	12	45	M8	100
8923	12	50	M8	100
8931	12	60	M8	100
8949	12	70	M8	100
8956	12	80	M8	100
8964	12	90	M8	100
8972	12	100	M8	100
8980	12	120	M8	100

<sup>1)</sup> VE=Verpackungseinheit

**BITTE BEACHTEN SIE:** Es können nur geschlossene Verpackungseinheiten ausgeliefert werden!